



ООО ПКФ «ЭЛВИН»

Электроводонагреватели

ЭВП-3; ЭВП-4,5; ЭВП-6; ЭВП-9; ЭВП-12; ЭВП-15; ЭВП-18



ПАСПОРТ

Руководство по эксплуатации



1. НАЗНАЧЕНИЕ ИЗДЕЛИЯ.

Электроводонагреватели ЭВП (далее водонагреватели) предназначены для водяного отопления помещений, частных домов имеющих отопительную систему, работающую при давлении не более 0,30 МПа (30 м водяного столба) при напряжении однофазной сети 220В или трехфазной сети 380В. Водонагреватели могут работать автономно или совместно с отопительными котлами, работающими на газе, твердом или иных видах топлива.

Водонагреватели предназначены для эксплуатации в отапливаемых помещениях с невзрывоопасной средой с температурой окружающего воздуха от +1°С до +35° С (климатическое исполнение УХЛ4 по ГОСТ 15150).

Водонагреватели соответствуют требованиям обеспечивающим безопасность потребителя согласно ГОСТ Р МЭК 60335-2-21, ГОСТ Р 51318.14.1 и ГОСТ 12.2.007.9.

Предприятие–изготовитель оставляет за собой право вносить конструктивные изменения, не ухудшающие качество и надежность изделия не отраженные в настоящем руководстве.

2. ОСНОВНЫЕ ПАРАМЕТРЫ.

Наименование параметра	ЭВП-3	ЭВП-4,5	ЭВП-6	ЭВП-9	ЭВП-12	ЭВП-15	ЭВП-18	ЭВП-12 с обдуво м	ЭВП-15 с обдуво м	ЭВП-18 с обдуво м	
Номинальное напряжение, В*	~220	~220	~220 3 ~380	3 ~380							
Номинальная частота, Гц	50										
Номинальная мощность, кВт	3	4,5	6	9	12	15	18	12	15	18	
Рекомендуемая площадь в качестве основного источника тепла отапливаемых помещений при высоте потолков до 3м	30	45	60	90	120	150	180	120	150	180	
Регулировка температуры воды, °С	Автоматическая 30°-80°С										
Тепловая защита от перегрева	Термоограничитель 90 °С										
Теплоизоляция корпуса	С двойным теплоотражающим слоем										
Коммутация нагревателей	Электронная схема на базе мощных симисторов повышенной надежности										
Вентилятор обдува радиатора симисторов	нет	нет	нет	нет	нет	нет	нет	есть	есть	есть	
Тепловая защита от перегрева симисторов	нет							Термоограничитель 75 °С			
Теплоноситель**	Вода водопроводная ГОСТ 2874										
Габаритные размеры, мм											
Длина	520		620	660	660			660			
Ширина	270		270	270	270			270			
Высота	140		140	140	180			140			
Расположение входного патрубка	Универсальное (переустанавливается при монтаже с правого на левое)										
Размеры присоединительных патрубков	Ду-25 (G 1") или Ду-32 (G 1¼") или Ду-40 (G 1½")										
Масса, кг, не более	9		12	13	15						
Срок службы, лет	7										

* При работе водонагревателей в 3х фазной сети (ЭВП-6 и более) для возможности регулирования мощности нагрева включением (отключением) 2ой и 3ей фаз, допускается подключение к электросети осуществлять через 1фазные автоматические выключатели соответствующей мощности. При этом, для сохранения работоспособности ЭВП, не допускается установка 1ф выключателя в 1ую фазу (фаза А, см. схему рис.4; 5).

** В качестве теплоносителя разрешается использовать низкотемпературную (незамерзающую при минус 45°С) жидкость, имеющую температуру кипения не ниже 100°С, без механических примесей и сертифицированную в качестве теплоносителя для систем отопления.

3. КОМПЛЕКТНОСТЬ.

Электроводонагреватель – 1шт.
Руководство по эксплуатации – 1 шт.
Упаковка – 1шт.

4. ТРЕБОВАНИЯ БЕЗОПАСНОСТИ.

Электроводонагреватель по типу защиты от поражения эл. током относится к классу 1 по ГОСТ Р МЭК 335-1. Установку, подключение к электросети и обслуживание водонагревателя должен выполнять персонал, имеющий квалификационную группу по электробезопасности не ниже третьей.

Подключение к электрической сети следует производить через входной автоматический выключатель:

ЭВП – 3 – однофазный на ток 20А
ЭВП-4,5 – однофазный на ток 25А
ЭВП – 6; ЭВП - 9 – трехфазный на ток 16А
ЭВП – 12; ЭВП-15 – трехфазный на ток 25А
ЭВП – 18 – трехфазный на ток 32А.

При включении ЭВП - 6 на 220В – однофазный на ток 32А

Работы по осмотру, ремонту и профилактике производить только при снятом напряжении. Корпус водонагревателя, система отопления должны быть надежно заземлены отдельным проводником, сечением не менее фазного.

ЗАПРЕЩАЕТСЯ: использовать в качестве заземления металлоконструкции водопроводных, отопительных или газовых сетей.

- установка запорной арматуры на трубопроводе, соединяющей расширительный бачок с системой отопления. Расширительный бачок должен иметь выход в атмосферу (для открытой системы отопления) или группу безопасности (для закрытой системы отопления).

- эксплуатация с неисправным водонагревателем.

- длительное отключение (достаточное для промерзания отдельных участков) системы заполненной водой в зимний период при отрицательных температурах.

Прибор не предназначен для использования лицами (включая детей) с пониженными физическими, чувственными или умственными способностями или при присутствии у них жизненного опыта или знаний, если они не находятся под контролем или не проинструктированы об использовании прибора лицом, ответственным за их безопасность. Дети должны находиться под контролем для недопущения игры с прибором.

5. ПОДГОТОВКА К РАБОТЕ.

Подключение водонагревателя произвести через автоматический выключатель на соответствующий ток. Сечение проводников, подводимых к выключателю должно быть для ЭВП-18 не менее 4мм² (медные) или 6 мм² (алюминиевые) для остальных 2,5мм² или 4мм², соответственно.

Конструкция водонагревателя предусматривает возможность разворота входного патрубка на 180 градусов с правого положения на левое (рис.1). Для этого необходимо, ослабив хомут крепления, повернуть корпус, закрепить хомут для нового положения и аккуратно выломать перфорацию паза кожуха для подвода трубы с левой стороны. Перед разворотом корпуса необходимо отсоединить провода от шпилек нагревательной секции СЭВ. После установить их на место и надежно затянуть гайки. При снятии и установке проводов необходимо следить за тем, чтобы «нулевой» провод установленный на перемычку СЭВ и отличающийся от остальных проводов цветом изоляционной трубки, не менял своего местоположения.



Рис.1

6. УСТРОЙСТВО И ПРИНЦИП РАБОТЫ.

Водонагреватель состоит из корпуса, внутри которого находится котел в виде трубы с входным и выходным патрубком. В нижней части котла установлен электронагреватель, соединенный с пультом управления.

Пульт управления водонагревателями представляет собой термочувствительный термостат с диапазоном регулирования температуры 30-80°C, установленный в верхней части котла. Там же находятся индикаторы включения водонагревателя «Сеть» и индикатор аварийного состояния «Перегрев». Положение ручки терморегулятора задает температуру теплоносителя до 80°C. Индикатор «Сеть» сигнализирует о подаче напряжения на схему водонагревателя.

Индикатор «Перегрев» включается, когда по каким либо причинам не сработает штатный регулятор температуры водонагревателя и температура аварийного датчика превысит 90°C. Если регулятор температуры не вышел из строя по причине обрыва в цепи, то после остывания водонагревателя на 6°C до 84 °C, аварийный термоограничитель снова включит водонагреватель. Индикатор «Перегрев» погаснет. При обнаружении такого режима работы водонагревателя с перегревом необходимо проверить исправность системы отопления: наличие воды, отсутствие в системе воздушных пробок и т.д. При исправной системе отопления проверить исправность регулятора температуры и при необходимости заменить его.

Для электроводонагревателей ЭВП-12; 15; 18 с вентилятором охлаждения радиатора симисторов установлен самовозвратный термодатчиком ограничения температуры на 75°C. При этом индикатор «Перегрев» включается, когда по каким либо причинам не сработает штатный регулятор температуры водонагревателя и температура аварийного датчика превысит 90°C или температура обдуваемого радиатора превысит 75°C. Если индикатор «Перегрев» загорелся по причине превышения температуры на радиаторе охлаждения симисторов выше 75°C, то постоянно работающий вентилятор быстро остудит радиатор, индикатор «Перегрев» погаснет и водонагреватель снова включится. Если этого не происходит, то надо проверить работу вентилятора и если он не работает, то его необходимо заменить.

Коммутация нагревателей осуществляется электронной схемой на базе мощных симисторов, установленных на алюминиевых радиаторах. Их надежность значительно выше ранее используемых электромагнитных пускателей и реле. Однако их надежная работа требует периодически следить за чистотой и хорошим охлаждением радиаторов.

Запрещается как-либо перекрывать вентиляционные пазы на кожухе водонагревателя и препятствовать попаданию холодного воздуха во внутрь для охлаждения симисторов.

Нижний входной и верхний выходной патрубки предназначены для присоединения водонагревателя к системе отопления. Размеры патрубков - Ду-25; Ду-32; Ду-40 с соответствующей трубной цилиндрической резьбой G 1"; G 1¼"; G 1½". На нижней части корпуса имеются отверстия для ввода кабеля и заземления (см. рис.2). Принципиальная электрическая схема см. рис.4

Водонагреватели ЭВП-3, ЭВП-4,5 оснащены шнурами для подключения к розетке с заземлением на ток 16А и 25А соответственно.

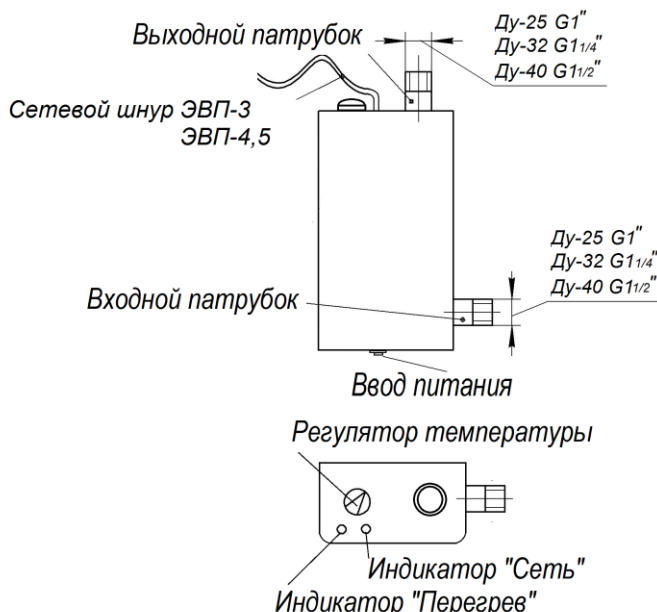


Рис.2

7. УСТАНОВКА ВОДОНАГРЕВАТЕЛЯ.

Монтаж водонагревателя производится в месте удобном для его обслуживания и ремонта. При этом для удобства замены блока ТЭН расстояние от пола до корпуса водонагревателя должно быть не менее
 ЭВП-3, ЭВП-4,5 - 300 мм,
 ЭВП-6, ЭВП-9, ЭВП-12, ЭВП-15, ЭВП-18 - 500 мм.

Для циркуляции воды в системе отопления с естественной циркуляцией нижний патрубок должен быть нижней точкой отопительной системы (рис.3). Трубопроводы выполняются из стальной водопроводной трубы.

Соединение может выполняться с водонагревателем - на резьбе, системы - на резьбе и сварке.

Рекомендуемые диаметры трубопроводов системы отопления:

Главного стояка 1 ½"

Разводящие и сборная 1 ½"

Разводка к радиаторам ¾" – 1"

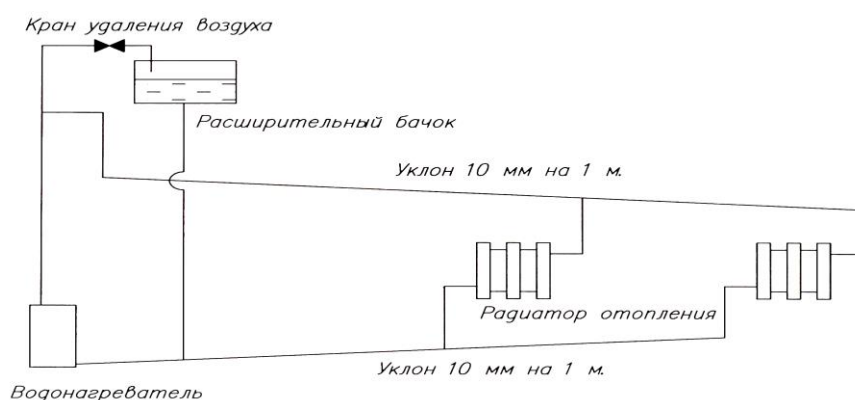
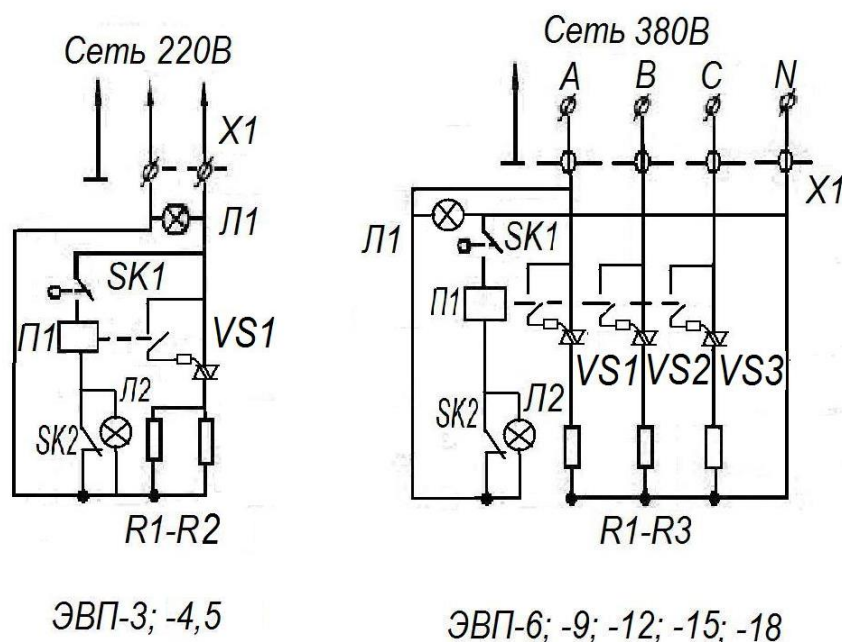


Рис.3

При разводке труб главный стояк устанавливается вертикально, а горизонтальные с уклоном не менее 10мм на 1м длины трубопровода в сторону нагревательного радиатора.

Для лучшей циркуляции воды при использовании водонагревателя ЭВП-6, ЭВП-9, ЭВП-12, ЭВП-15, ЭВП-18 желательно установить в систему циркуляционный насос. Рекомендуемое давление воды в системе 0,15МПа.

Предварительно промытую систему заполнить водой и проверить на герметичность, при необходимости произвести подтяжку резьбовых соединений. После монтажа провести проверку сопротивления изоляции, монтажа токоведущих частей которое должно быть не менее 0,5 МОм. В случае снижения сопротивления изоляции ниже указанного, следует просушить блок нагревателей при температуре 120-150°С в течение 4-6 часов.



ЭВП-3; -4,5

ЭВП-6; -9; -12; -15; -18

Рис.4

X 1- клеммная колодка
 Л 1, Л 2 - индикаторная лампа
 П 1 - реле 3х фазное РЭК-78

VS 1; VS 2; VS 3 - симисторы
 SK 1 - регулятор температуры
 SK 2 - термоограничитель

9. ТЕХНИЧЕСКОЕ ОБСЛУЖИВАНИЕ

Работы по техническому обслуживанию должны выполняться специалистом, имеющим квалификационную группу по электробезопасности не менее третьей и при отключенном от сети водонагревателе.

Ежедневно визуально проверять отсутствие течи воды, целостность заземления и шнура питания. Уровень воды в системе и расширительном бачке необходимо поддерживать на нужном уровне, периодически наполняя его водой. Следить за уровнем давления в системе отопления.

Перед отопительным сезоном проведите техническое обслуживание водонагревателя, проверьте состояние проводников, зажимов, электрооборудования. Проведите зачистку контактов. Очистите радиаторы охлаждения симисторов.

Для удаления накипи проводите чистку водонагревателя препаратом «Антинакипин» или ему подобным.

Периодически, не реже одного раза в четыре месяца, необходимо проверять состояние затяжки проводов на клемной колодке, контактных узлах нагревателей, поверхность которых должна быть чистой и не окисленной, плотность затяжки контактных соединений должна обеспечивать отсутствие искрения и нагрева подводящих проводов.

Все выполненные работы по техническому обслуживанию отмечать в журнале техобслуживания, наклеенном на внутренней поверхности кожуха.

В случае замены блока ТЭН, необходимо предварительно отогнуть нижнюю часть основания водонагревателя по перфорированной линии гйба на 90 градусов. После замены СЭВ вернуть нижнюю часть основания на место.

Примечание:

Водонагреватели серии ЭВП с механическим (капиллярным) термостатом имеют возможность подключения внешнего управления (термостата). В зависимости от алгоритма управления внешнего термостата или прибора контроля климатом такой способ позволит задавать режим работы по времени суток, дням недели и пр.

Подготовка к работе.

ВНИМАНИЕ! Все работы должны производиться квалифицированными специалистами. Перед началом работ необходимо отключить водонагреватель от электрической сети путём выключения вводного автоматического выключателя!

- Снимите крышку с корпуса водонагревателя.
- При помощи тестера или отвёртки-индикатора убедитесь в отсутствии питающего напряжения на клеммах устройства.
- Отсоедините два провода (с клеммами типа «мама») от капиллярного термостата.

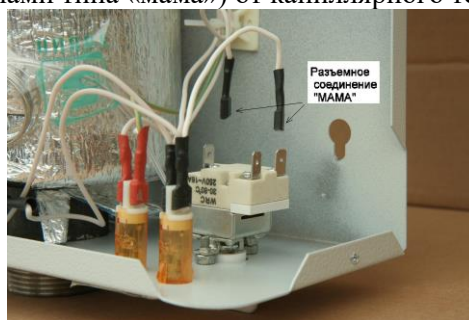


Рис. 7

- При помощи входящих в комплект котла ЭВП клемм типа «папа» (комплект подключения находится внутри корпуса котла) подключите к освободившимся проводам внешнее управление (термостат). Места соединения клемм изолируйте термоусадочной трубкой. Следите за тем, чтобы не оставалось открытых токоведущих участков в месте соединения!

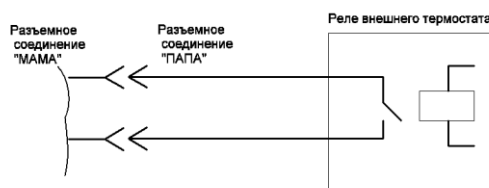


Рис. 7

Подключаемые провода необходимо выбрать сечением не менее 0,5мм². Реле термостата должно быть с нормально-разомкнутыми контактами и не иметь гальванической связи с питающим напряжением. Рабочий ток реле не менее 0,5А и напряжение 220В.

- Установите крышку водонагревателя.
- Включите питание водонагревателя, настройте внешнее управление и произведите контрольно-пусковые работы.

10. ПРАВИЛА ХРАНЕНИЯ И ТРАНСПОРТИРОВАНИЯ.

Водонагреватель должен храниться в упаковке изготовителя в закрытых помещениях при температуре от +5°C до +40°C и относительной влажности до 80%.

Водонагреватель в упаковке изготовителя может транспортироваться всеми видами крытого транспорта в соответствии с манипуляционными знаками на упаковке с исключением возможных ударов и перемещений внутри транспортного средства. Условия транспортирования в части механических факторов – по группе С ГОСТ 23216 в части воздействия климатических факторов – по группе 5 (ОЖ 4) ГОСТ 15150.

11. ГАРАНТИИ ИЗГОТОВИТЕЛЯ.

Изготовитель гарантирует соответствие водонагревателей требованиям технических условий ТУ 3468-009-42511921-2005 при соблюдении условий эксплуатации, хранения и транспортирования.

Гарантийный срок эксплуатации – 12 месяцев со дня продажи через розничную торговую сеть, дата продажи с печатью торговой организации отмечается в отрывном талоне на гарантийный ремонт настоящего руководства по эксплуатации.

Гарантийный срок хранения 1 год.

Изготовитель устраняет дефекты, выявленные в процессе эксплуатации в течение гарантийного срока в соответствии с «Законом о защите прав потребителей». Гарантийные обязательства выполняются изготовителем при наличии целостности изделия, руководства по эксплуатации со штампом торгующей организации и отметкой о продаже в гарантийном талоне. При отсутствии даты продажи и штампа торгующей организации в гарантийном талоне, гарантийный срок исчисляется с даты изготовления изделия. Гарантийные обязательства принимаются через дилерскую сеть по месту покупки изделия.

Срок службы водонагревателя при правильной эксплуатации составляет 7 лет с момента ввода в эксплуатацию.

Адрес предприятия изготовителя:

Россия 456304 Челябинская обл. г. Миасс ул. Набережная 7.

Тел.: (3513) 57-19-19 (многоканальный).

E-mail: elwin@elwin.ru

ООО ПКФ «ЭЛВИН»

12. СВИДЕТЕЛЬСТВО О ПРИЕМКЕ И УПАКОВЫВАНИИ.

Электроводонагреватель ЭВП - _____ (с обдувом/без обдува) соответствует техническим
(нужное – подчеркнуть)

условиям ТУ 3468-009-42511921-2005, упакован согласно технической документации и признан годным к эксплуатации.

Продукция прошла подтверждение в форме сертификации на соответствие требованиям Технических регламентов Таможенного союза 004/2011 «О безопасности низковольтного оборудования», 020/2011 «Электромагнитная совместимость технических средств».

Упаковывание произвел _____

Личная подпись

Расшифровка подписи

ОТК

М.П. _____

Личная подпись

Расшифровка подписи

число, месяц, год

Корешок талона на гарантийный ремонт
Электроводонагреватель ЭВП _____
Изъят « _____ » _____ 20 ____ г.
Исполнитель _____
(фамилия) _____ (подпись)

линия отреза

Талон на гарантийный ремонт

Электроводонагреватель ЭВП _____

зав. № _____

продан _____

(наименование торговой организации и ее адрес)

« _____ » _____ 20 ____ г.

Штамп _____

(подпись продавца)

Владелец и его адрес _____

Подпись _____

Выполнены работы по устранению неисправностей _____

Исполнитель _____ Владелец _____

(подпись)

(подпись)

(наименование ремонтного предприятия и его адрес)

М.П.

“ УТВЕРЖДАЮ ”

« _____ » _____ 20 ____ г.