



## Поверхностные насосы серии JET

Благодарим Вас за выбор JEMIX



### Содержание:

Назначение и устройство.....	2
Основные технические характеристики .....	3
Меры предосторожности .....	4
Монтаж.....	5
Рекомендуемая схема установки.....	7
Запуск насоса.....	7
Гарантия.....	8
Возможные неисправности и способы их устранения .....	10
Гарантийный талон .....	11

### Уважаемый Покупатель!

#### Благодарим Вас за покупку!

Просим Вас убедиться, что в гарантийном талоне проставлен штамп магазина, дата продажи, подпись продавца а также указана модель изделия и серийный номер.

Для долговременной и эффективной работы данного поверхностного насоса, просим Вас внимательно прочитать инструкцию перед началом эксплуатации.



## Поверхностные насосы серии JET

Благодарим Вас за выбор JEMIX

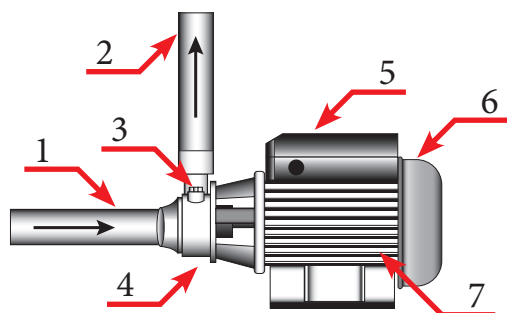
### НАЗНАЧЕНИЕ

Поверхностный насос предназначен для подъема воды из колодцев, скважин, магистральных водопроводов и открытых водоемов с температурой воды не менее  $+1\text{ }^{\circ}\text{C}$  и не более  $+30\text{ }^{\circ}\text{C}$ , с дальнейшим использованием ее для водоснабжения частных домов и участков.

Поверхностный насос предназначен только для бытового использования. Использование поверхностного насоса в промышленных и производственных системах, а также для коммерческих целей недопустимо и ведет к отказу производителя от всех гарантийных обязательств.

### УСТРОЙСТВО НАСОСА

Поверхностный насос состоит из всасывающей части корпуса, внутри которой находятся крыльчатка и трубка «Вентури» для усиления всасывания, а также однофазный асинхронный электродвигатель с крыльчаткой воздушного охлаждения.



1. Всасывающая магистраль
2. Нагнетающая магистраль
3. Гайка заливного отверстия
4. Всасывающая часть насоса
5. Клеммная коробка
6. Кожух крыльчатки воздушного охлаждения
7. Электродвигатель

Рис 1.

**Рабочие жидкости:** Чистые, маловязкие, невзрывоопасные без твердых или длинноволокнистых включений. Максимальное содержание песка в воде не должно превышать  $150\text{ г/м}^3$ . Более высокая концентрация песка сокращает срок службы насоса и повышает опасность его блокирования.



## Поверхностные насосы серии JET

Благодарим Вас за выбор JEMIX

### ОСНОВНЫЕ ТЕХНИЧЕСКИЕ ХАРАКТЕРИСТИКИ:

Модель	JET-60	JET-80	JET-100
Мощность (Вт.)	370	550	750
Подъем максимальный (м.)	35	44	45
Производительность максимальная (л/мин.)	40	50	55
Максимальная глубина всасывания (м.)	5	8	8
Материал крыльчатки	лагунь		
Максимальная температура перекачиваемой воды (°C)	+30		
Максимальное содержание песка в воде (гр./куб. м.)	150		
Подключение (дюйм)	1		
Напряжение (В/Гц.)	220/50		

В зависимости от модификации возможно незначительное изменение технических характеристик.

### КАТЕГОРИЧЕСКИ ЗАПРЕЩАЕТСЯ:

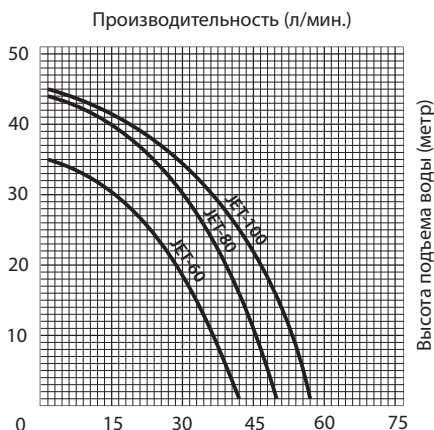
- эксплуатация насоса без заземления;
- эксплуатировать насос с поврежденным электрическим кабелем;
- ремонтировать и обслуживать насос включенный в электросеть;
- эксплуатировать насос при повышенном или пониженном напряжении электрической сети;
- включать насос в электрическую сеть при неисправном электродвигателе;
- включать насос без воды «на сухую».



## Поверхностные насосы серии JET

Благодарим Вас за выбор JEMIX

### ГРАФИК ПРОИЗВОДИТЕЛЬНОСТИ



### МЕРЫ ПРЕДОСТОРОЖНОСТИ:

- Эксплуатируйте насос в соответствии с его назначением и требованиями, указанными в данной инструкции.
- Защищайте насос от механических и иных случайных повреждений.
- Прямое соприкосновение электрического кабеля с горячими, острыми или масляными предметами не допустимо.
- Перед запуском насоса, тщательно осмотрите его на предмет дефектов, поломок, деформаций, особенно обратите внимание на целостность электрического кабеля.
- Перед запуском насоса, убедитесь в соответствии параметров электрической сети выдвинутым требованиям в данной инструкции.
- Установка устройства защитного отключения (УЗО) от утечки тока более 30 мА обязательна!
- Максимальная глубина всасывания не должна превышать указанную в таблице.
- Температура перекачиваемой воды должна быть не выше +30°C.



## Поверхностные насосы серии JET

Благодарим Вас за выбор JEMIX

### **Предупреждение!**

- Перед монтажом магистральной части, необходимо проверить работу насоса, включив в электросеть на 2-3 секунды. В случае если насос не запускается, проверить правильность подключения к розетке и наличие тока в электросети.
- При монтаже, насос должен быть отключен от источника электрического тока.
- Насос, должен быть установлен на ровную поверхность в месте исключающем возможность подтопления.
- Не заужайте всасывающую и напорную магистраль – это перегружает насос.
- Всасывающая и напорная магистраль, не должны передавать механическую нагрузку на насос.
- Не допускайте работы насоса без воды «на сухую».
- Рекомендуем использовать в системе гидроаккумулятор, так как он смягчает возможные гидроудары и уменьшает количество включений насоса.

### **МОНТАЖ**

1. Присоедините к входному отверстию насоса, всасывающую магистраль с обратным клапаном и сеткой на конце. Магистраль может быть как из пластиковых труб, так и из армированного шланга. Диаметр всасывающей магистрали, должен быть больше или равен диаметру входного отверстия насоса. Обязательно обеспечьте постоянный угол наклона всасывающей магистрали от насоса не менее -1 градуса относительно горизонта.
2. Присоедините к выходному отверстию насоса, напорную магистраль. Для предотвращения замерзания воды в магистрали в зимний период времени, напорная магистраль идущая от колодца к дому, должна быть заглублена в грунт. Глубина промерзания грунта зависит от региона.
3. Заполните всасывающую магистраль водой, через заливное отверстие в насосе, для этого открутите пробку заливного отверстия. После заполнения всасывающей магистрали водой, закрутите пробку заливного отверстия.
4. Проверьте все соединения на предмет герметичности. Подтеки воды в местах соединений не допустимы.
5. Включите насос в электросеть.



Поверхностные насосы серии JET

Благодарим Вас за выбор JEMIX

## Подключение к сети электропитания



**Внимание !**

*Подключение к сети электропитания должно осуществляться только квалифицированными специалистами с соблюдением действующих общих и местных требований техники безопасности ("Правила технической эксплуатации электроустановок потребителей" ПТЭ, Правила техники безопасности при эксплуатации электроустановок потребителей" ПТБ).*

- Полная электротехническая информация о насосе приводится на шильдике. Проверьте соответствие напряжения и частоты электросети в вашем доме значениям, указанным на шильдике насоса (**220В/50Гц**).
- Несоответствие параметров электропитания, может полностью вывести электродвигатель из строя.
- Розетка к которой будет подключена насосная станция, обязательно должна быть заземлена .
- Во избежание травм и поражения электрическим током все работы по подключению к сети электропитания, включая устройство заземления, должны проводиться на холодном насосе и при отключенном электропитании.
- Любые сбои напряжения в сети могут вызвать повреждения электродвигателя.



**Внимание !**

При использовании насоса в скважине, учитывайте следующие предписания:

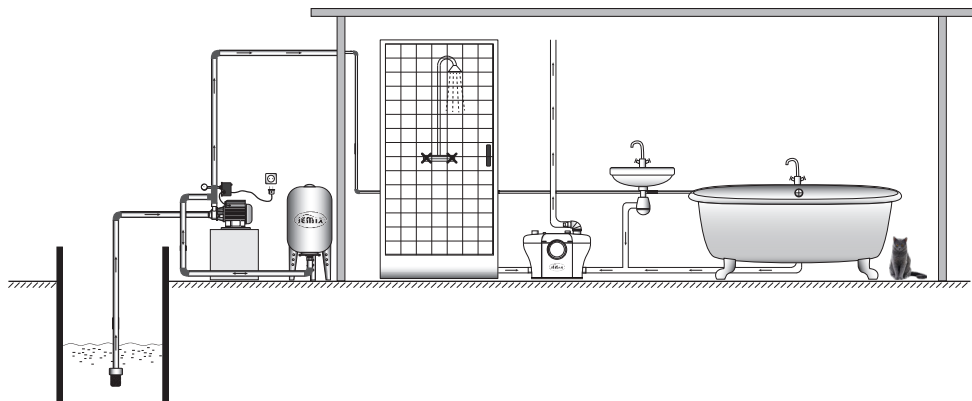
- верхнюю часть скважинной трубы следует закрыть оголовком, предохраняющим ее от попадания мусора, грунтовых вод, животных и т.п.;
- с целью защиты насоса и напорной трубы от замерзания в зимний период, необходимо над скважиной сделать колодец с крышкой, а напорную трубу между колодцем и домом следует зарыть в грунт ниже глубины промерзания.



Поверхностные насосы серии JET

Благодарим Вас за выбор JEMIX

## РЕКОМЕНДУЕМАЯ СХЕМА ПОДКЛЮЧЕНИЯ



## ЗАПУСК НАСОСА

- Проверьте, достаточен ли уровень воды в скважине или колодце. Если есть вероятность опорожнения, не оставляйте насос без надзора, чтобы он не работал «на сухую».
- Включите установленный и подготовленный к работе насос в электросеть.
- Проверьте поступает ли вода.
- Убедитесь что насос работает нормально. В случаях: изменения шума, падения оборотов, появления постороннего запаха, дыма, вибрации, стука, выключите насос и обратитесь в сертифицированный сервисный центр.
- В случае перегрева электродвигателя насоса, сработает тепловая защита и насос выключится. В этом случае отключите насос от источника электрического тока. Выясните и устраните причину перегрева электродвигателя или обратитесь в сертифицированный сервисный центр.
- Во время эксплуатации, насос не требует дополнительного обслуживания.



## Поверхностные насосы серии JET

Благодарим Вас за выбор JEMIX

### ГАРАНТИЯ

- Гарантия предоставляется на срок 12 (двенадцать) месяцев со дня продажи изделия при наличии правильно заполненного гарантийного талона и чека на покупку насоса и распространяется на дефекты, произошедшие по вине Производителя при соблюдении правил эксплуатации.
- Удовлетворение претензий потребителя с недостатками по вине изготовителя производится в соответствии с законом РФ "О защите прав потребителей"
- При гарантийном ремонте гарантия продлевается на срок ремонта.
- Производитель не несет материальной ответственности перед третьими лицами в случае причинения ущерба в результате производственного брака.
- При наступлении гарантийного случая возмещается только стоимость бракованных частей и компонентов насоса, их ремонта и установки.
- Поверхностный насос предназначен только для бытового использования. Использование поверхностного насоса в промышленных и производственных системах, а также для коммерческих целей недопустимо и ведет к отказу производителя от всех гарантийных обязательств.

Список авторизованных сервисных центров  
вы можете посмотреть на нашем сайте

**[www.terrawater.ru](http://www.terrawater.ru)**





## Поверхностные насосы серии JET

Благодарим Вас за выбор JEMIX

### **ГАРАНТИЙНЫЕ ОБЯЗАТЕЛЬСТВА НЕ РАСПРОСТРАНЯЮТСЯ:**

- на неисправности изделия, возникшие в результате несоблюдения пользователем предписаний инструкции по эксплуатации изделия;
- на механические повреждения, вызванные внешним ударным или иным другим воздействием а так же воздействием агрессивных сред;
- на обрывы, надрезы шнура питания, сильные потертости корпуса;
- на неисправности произошедшие вследствие неправильного электрического, гидравлического или механического подключения;
- на неисправности произошедшие вследствие использования оборудования не по назначению или не в соответствии с руководством по эксплуатации;
- на неисправности произошедшие вследствие работы насоса без воды;
- на неисправности произошедшие вследствие использования насоса в условиях несоответствующих допустимым;
- на неисправности произошедшие вследствие несоответствия электрического питания соответствующим Государственным техническим стандартам и нормам;
- на насосы вышедшие из строя из-за попадания во всасывающую часть мусора, грязи, инородных тел;
- на насосы подвергшиеся вскрытию, ремонту или модификации, не уполномоченной сервисной организацией;
- на неисправности, возникшие в результате перегрузки насоса (к безусловным признакам перегрузки изделия относятся: появление цветов побежалости, деформация или следы плавления деталей и узлов изделия, потемнение или обугливание изоляции проводов электродвигателя под воздействием высокой температуры, а также нестабильности параметров электросети, превышающих нормы, установленные ГОСТ13109\_87);
- на естественный износ насоса (полная выработка ресурса), сильное внутреннее или внешнее загрязнение;
- на насосы с удаленным, стертым или измененным заводским номером, а также, если данные на насосе не соответствуют данным в гарантийном талоне.



## Поверхностные насосы серии JET

Благодарим Вас за выбор JEMIX

### ВОЗМОЖНЫЕ НЕИСПРАВНОСТИ И СПОСОБЫ ИХ УСТРАНЕНИЯ:

Неисправность	Возможная причина	Метод устранения
Насос не включается	Отсутствует сетевое напряжение	Проверьте сетевое напряжение
	Сгорел электродвигатель	Обратитесь в сервисный центр
	Заклинило вал	Проверните вал вручную
	Срабатывает УЗО	Обратитесь в сервисный центр
Насос работает, но подача воды недостаточная или отсутствует	Слишком низкий уровень воды в источнике	Установите нужную глубину
	Слишком малое напряжение сети	Установите стабилизатор напряжения
	Засорена крыльчатка	Прочистите крыльчатку
	Засорен сетчатый фильтр	Прочистите фильтр
	Песок попал в насос	Промойте насос чистой водой
	Износ насоса	Обратитесь в сервисный центр
	Обратный клапан засорен или неисправен	Прочистите или замените обратный клапан
	Система не герметична	Подтяните все соединения
	Утечки в системе	Установите и устраните причину утечек



ГАРАНТИЙНЫЙ ТАЛОН  
ПРОДАВЦА

Гарантийный талон № \_\_\_\_\_

Изделие: Поверхностный насос

Модель: \_\_\_\_\_

Серийный номер: \_\_\_\_\_

Срок гарантии: 12 месяцев

Дата продажи: \_\_\_\_\_

Продавец: \_\_\_\_\_

Адрес продавца: \_\_\_\_\_

Тел. продавца: \_\_\_\_\_

М.П.

Подпись продавца: \_\_\_\_\_

С Инструкцией по эксплуатации и правилами  
установки ознакомлен.

Проверка работоспособности проведена.

К внешнему виду и комплектации  
претензий не имею.

Подтверждаю гарантийные условия,  
описанные в данной инструкции.

Фамилия покупателя

Подпись покупателя



ГАРАНТИЙНЫЙ ТАЛОН  
ПОКУПАТЕЛЯ

Гарантийный талон № \_\_\_\_\_

Изделие: Поверхностный насос

Модель: \_\_\_\_\_

Серийный номер: \_\_\_\_\_

Срок гарантии: 12 месяцев

Дата продажи: \_\_\_\_\_

Продавец: \_\_\_\_\_

Адрес продавца: \_\_\_\_\_

Тел. продавца: \_\_\_\_\_

М.П.

Подпись продавца: \_\_\_\_\_

С Инструкцией по эксплуатации и правилами  
установки ознакомлен.

Проверка работоспособности проведена.

К внешнему виду и комплектации  
претензий не имею.

Подтверждаю гарантийные условия, описанные  
в данной инструкции.

Фамилия покупателя

Подпись покупателя

линия отреза



Поверхностные насосы серии JET

---

Благодарим Вас за выбор JEMIX